

Set-3

Series A2DDC/2

प्रश्न-पत्र कोड  
Q.P. Code

31/2/3

रोल नं.   
Roll No.



परीक्षार्थी प्रश्न-पत्र कोड को उत्तर-पुस्तिका के मुख-पृष्ठ पर अवश्य लिखें।  
Candidates must write the Q.P. Code on the title page of the answer-book.

## विज्ञान SCIENCE

निर्धारित समय : 3 घण्टे

Time allowed : 3 hours

अधिकतम अंक : 80

Maximum Marks : 80

नोट	NOTE
(I) कृपया जाँच कर लें कि इस प्रश्न-पत्र में मुद्रित पृष्ठ 23 हैं।	(I) Please check that this question paper contains <b>23</b> printed pages.
(II) कृपया जाँच कर लें कि इस प्रश्न-पत्र में 39 प्रश्न हैं।	(II) Please check that this question paper contains <b>39</b> questions.
(III) प्रश्न-पत्र में दाहिने हाथ की ओर दिए गए प्रश्न-पत्र कोड को परीक्षार्थी उत्तर-पुस्तिका के मुख-पृष्ठ पर लिखें।	(III) Q.P. Code given on the right hand side of the question paper should be written on the title page of the answer-book by the candidate.
(IV) कृपया प्रश्न का उत्तर लिखना शुरू करने से पहले, उत्तर-पुस्तिका में प्रश्न का क्रमांक अवश्य लिखें।	(IV) Please write down the serial number of the question in the answer-book before attempting it.
(V) इस प्रश्न-पत्र को पढ़ने के लिए 15 मिनट का समय दिया गया है। प्रश्न-पत्र का वितरण पूर्वाह्न में 10.15 बजे किया जाएगा। 10.15 बजे से 10.30 बजे तक परीक्षार्थी केवल प्रश्न-पत्र को पढ़ेंगे और इस अवधि के दौरान वे उत्तर-पुस्तिका पर कोई उत्तर नहीं लिखेंगे।	(V) 15 minute time has been allotted to read this question paper. The question paper will be distributed at 10.15 a.m. From 10.15 a.m. to 10.30 a.m., the candidates will read the question paper only and will not write any answer on the answer-book during this period.

सामान्य निर्देश :

निम्नलिखित निर्देशों को सावधानी से पढ़िए और उनका सख्ती से पालन कीजिए :

- (i) इस प्रश्न-पत्र में कुल 39 प्रश्न हैं। सभी प्रश्न अनिवार्य हैं।
- (ii) यह प्रश्न-पत्र पाँच खण्डों में विभाजित किया गया है – खण्ड-क, ख, ग, घ तथा ङ।
- (iii) खण्ड-क में प्रश्न संख्या 1 से 20 तक बहुविकल्पीय प्रकार के प्रश्न हैं। प्रत्येक प्रश्न 1 अंक का है।
- (iv) खण्ड-ख में प्रश्न संख्या 21 से 26 तक अति लघु-उत्तरीय प्रकार के प्रश्न हैं। प्रत्येक प्रश्न 2 अंकों का है। इन प्रश्नों के उत्तर 30 से 50 शब्दों में दिए जाने चाहिए।
- (v) खण्ड-ग में प्रश्न संख्या 27 से 33 तक लघु-उत्तरीय प्रकार के प्रश्न हैं। प्रत्येक प्रश्न 3 अंकों का है। इन प्रश्नों के उत्तर 50 से 80 शब्दों में दिए जाने चाहिए।
- (vi) खण्ड-घ में प्रश्न संख्या 34 से 36 तक दीर्घ उत्तरीय प्रकार के प्रश्न हैं। प्रत्येक प्रश्न 5 अंकों का है। इन प्रश्नों के उत्तर 80 से 120 शब्दों में दिए जाने चाहिए।
- (vii) खण्ड-ङ में प्रश्न संख्या 37 से 39 तक 3 स्रोत-आधारित/प्रकरण-आधारित इकाइयों के मूल्यांकन के 4 अंकों के प्रश्न (उपप्रश्नों सहित) हैं।
- (viii) प्रश्न-पत्र में समग्र विकल्प नहीं दिया गया है। यद्यपि, कुछ खण्डों में आंतरिक विकल्प दिए गए हैं। इस प्रकार के प्रश्नों में केवल एक ही विकल्प का उत्तर दीजिए।



**General Instructions :**

***Read the following instructions very carefully and strictly follow them :***

- (i) *This question paper comprises 39 questions. All questions are compulsory.*
- (ii) *This question paper is divided into FIVE sections viz. Section A, B, C, D and E.*
- (iii) *In Section A - question number 1 to 20 are Multiple Choice Questions (MCQs) carrying 1 mark each.*
- (iv) *In Section B - question number 21 to 26 are Very Short Answer (VSA) type questions carrying 2 marks each. Answer to these questions should be in the range of 30 to 50 words.*
- (v) *In Section C - question number 27 to 33 are Short Answer (SA) type questions carrying 3 marks each. Answer to these questions should be in the range of 50 to 80 words.*
- (vi) *In Section D - question number 34 to 36 are Long Answer (LA) type questions carrying 5 marks each. Answer to these questions should be in the range of 80 to 120 words.*
- (vii) *In Section E - question number 37 to 39 are of 3 source-based/case-based units of assessment carrying 4 marks each with sub-parts.*
- (viii) *There is no overall choice. However, an internal choice has been provided in some Sections. Only one of the alternatives has to be attempted in such questions.*

प्रश्न 1 से 20 तक के प्रश्नों में दिए गए चार विकल्पों में से सबसे उचित एक विकल्प चुनिए और लिखिए।

1. लोहे (आयरन) की एक कील को कॉपर सल्फेट विलयन में रखा गया। 15 मिनट के पश्चात इस कील को बाहर निकालने पर इस कील पर किस रंग के निक्षेपण की परत पायी जाएगी ? 1
  - (A) नीले
  - (B) भूरे
  - (C) धूसर
  - (D) हरे
  
2. निम्नलिखित प्रकरणों पर विचार कीजिए : 1
  - (a)  $\text{CaSO}_4 + \text{Al} \longrightarrow$
  - (b)  $\text{CuSO}_4 + \text{Ca} \longrightarrow$
  - (c)  $\text{FeSO}_4 + \text{Cu} \longrightarrow$
  - (d)  $\text{ZnSO}_4 + \text{Mg} \longrightarrow$

इनमें से वह प्रकरण कौन से हैं जिनमें नए पदार्थ बनेंगे ?

  - (A) (a) और (b)
  - (B) (b) और (c)
  - (C) (c) और (d)
  - (D) (b) और (d)
  
3. नीचे दी गयी कौन सी अभिक्रिया ऊष्माशोषी अभिक्रिया है ? 1
  - (A) कोयले का दहन
  - (B) वनस्पति पदार्थ का कम्पोस्ट में अपघटन
  - (C) श्वसन प्रक्रिया
  - (D) कैल्सियम कार्बोनेट का बिना बुझे चूने और कार्बन डाइऑक्साइड में अपघटन
  
4. वह कौन सा ऑक्साइड है जो HCl से अभिक्रिया करने के साथ-साथ KOH से भी अभिक्रिया करके तदनरूप लवण और जल बनाता है ? 1
  - (A) CuO
  - (B)  $\text{Al}_2\text{O}_3$
  - (C)  $\text{Na}_2\text{O}$
  - (D)  $\text{K}_2\text{O}$
  
5. इमली का रस नीले लिटमस को लाल कर देता है। इसका कारण इस रस में एक अम्ल की उपस्थिति होना है जिसका नाम है : 1
  - (A) मेथेनॉइक अम्ल
  - (B) एसीटिक अम्ल
  - (C) टार्टरिक अम्ल
  - (D) ऑक्सैलिक अम्ल

**SECTION – A****(20 × 1 = 20)**

**Select and write one most appropriate option out of the four options given for each of the questions 1 to 20 :**

1. An iron nail is placed in a solution of copper sulphate. The nail is taken out after 15 minutes. The nail will be found to be covered with : **1**  
(A) blue deposit (B) brown deposit  
(C) grey deposit (D) green deposit
2. Consider the following cases : **1**  
(a)  $\text{CaSO}_4 + \text{Al} \longrightarrow$  (b)  $\text{CuSO}_4 + \text{Ca} \longrightarrow$   
(c)  $\text{FeSO}_4 + \text{Cu} \longrightarrow$  (d)  $\text{ZnSO}_4 + \text{Mg} \longrightarrow$   
The cases in which new products will form are –  
(A) (a) and (b) (B) (b) and (c)  
(C) (c) and (d) (D) (b) and (d)
3. Which of the following reactions is an endothermic reaction ? **1**  
(A) Burning of coal  
(B) Decomposition of vegetable matter into compost  
(C) Process of respiration  
(D) Decomposition of calcium carbonate to form quick lime and carbon dioxide.
4. The oxide which can react with  $\text{HCl}$  as well as  $\text{KOH}$  to give corresponding salt and water is **1**  
(A)  $\text{CuO}$  (B)  $\text{Al}_2\text{O}_3$   
(C)  $\text{Na}_2\text{O}$  (D)  $\text{K}_2\text{O}$
5. Juice of tamarind turns blue litmus to red. It is because of the presence of an acid called : **1**  
(A) methanoic acid (B) acetic acid  
(C) tartaric acid (D) oxalic acid

6. कार्बन यौगिकों की समजातीय श्रेणी के बारे में नीचे दिए गए कथनों पर विचार कीजिए :

1

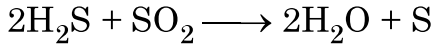
- (a) सभी उत्तरोत्तर (क्रमागत) सदस्यों के बीच  $-CH_2$  इकाई का अन्तर होता है।
- (b) आण्विक द्रव्यमान में वृद्धि होने पर गलनांक और क्वथनांक में वृद्धि होती है।
- (c) दो क्रमागत सदस्यों के आण्विक द्रव्यमानों के बीच 16 u का अन्तर होता है।
- (d)  $C_2H_2$  और  $C_3H_4$  एल्काइन श्रेणी के क्रमागत सदस्य नहीं हैं।

इनमें सही कथन हैं –

- (A) (a) और (b)
- (B) (b) और (c)
- (C) (a) और (c)
- (D) (c) और (d)

7. निम्नलिखित अभिक्रिया के बारे में सही कथन चुनिए :

1



- (A)  $H_2S$  उपचायक है तथा  $SO_2$  अपचायक है।
- (B)  $H_2S$  सल्फर में अपचयित होता है।
- (C)  $SO_2$  उपचायक है तथा  $H_2S$  अपचायक है।
- (D)  $SO_2$  सल्फर में उपचयित होता है।

8. नीचे दिए गए आरेख में किस पादप की पत्ती को दर्शाया गया है ?

1



- (A) गुड़हल
- (B) मनी प्लांट
- (C) सरसों
- (D) ब्रायोफिलम

9. निम्नलिखित में से उस ग्रंथि को चुनिए जो मानव शरीर में जोड़ों में नहीं पायी जाती है :

1

- (A) पीयूष
- (B) अण्डाशय
- (C) वृषण
- (D) अधिवृक्क

6. Consider the following statements about homologous series of carbon compounds :

1

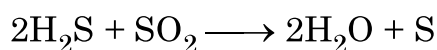
- (a) All succeeding members differ by  $-\text{CH}_2$  unit.
- (b) Melting point and boiling point increases with increasing molecular mass.
- (c) The difference in molecular masses between two successive members is 16 u.
- (d)  $\text{C}_2\text{H}_2$  and  $\text{C}_3\text{H}_4$  are **NOT** the successive members of alkyne series.

The correct statements are –

- (A) (a) and (b)
- (B) (b) and (c)
- (C) (a) and (c)
- (D) (c) and (d)

7. Identify the correct statement about the following reaction :

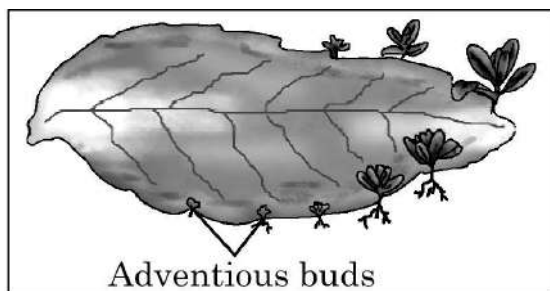
1



- (A)  $\text{H}_2\text{S}$  is oxidising agent and  $\text{SO}_2$  is reducing agent.
- (B)  $\text{H}_2\text{S}$  is reduced to sulphur.
- (C)  $\text{SO}_2$  is oxidising agent and  $\text{H}_2\text{S}$  is reducing agent.
- (D)  $\text{SO}_2$  is oxidised to sulphur.

8. In the given diagram the leaf shown belongs to which plant ?

1



- (A) Hibiscus
- (B) Money plant
- (C) Mustard
- (D) Bryophyllum

9. Select out of the following a gland which does **NOT** occur as a pair in the human body :

1

- (A) Pituitary
- (B) Ovary
- (C) Testis
- (D) Adrenal

10. मानव श्वसन तंत्र में जब कोई व्यक्ति श्वास अन्दर लेता है तो पसलियों की स्थिति और डायाफ्राम की स्थितियाँ क्या होती हैं ?

1

- (A) पसलियाँ ऊपर उठी हुई तथा डायाफ्राम वक्रिय/उभार लिए होता है ।  
(B) पसलियाँ ऊपर उठी हुई तथा डायाफ्राम चपटा होता है ।  
(C) पसलियाँ शिथिल तथा डायाफ्राम चपटा होता है ।  
(D) पसलियाँ शिथिल तथा डायाफ्राम वक्रिय/उभार लिए होता है ।

11. मानव हृदय के विषय में निम्न में से कौन सा/से कथन सही है/हैं ?

1

- (a) दायाँ अलिन्द फुफ्फुस से फुफ्फुसीय धमनियों द्वारा ऑक्सीजनित रुधिर प्राप्त करता है ।  
(b) बायाँ अलिन्द बाएँ निलय को ऑक्सीजनित रुधिर स्थानान्तरित करता है जो इसे शरीर के विभिन्न भागों को भेज देता है ।  
(c) दायाँ अलिन्द ऊपरी और निचले शरीर से महाशिरा द्वारा अनाक्सीजनित रुधिर प्राप्त करता है ।  
(d) बायाँ अलिन्द महाधमनी को ऑक्सीजनित रुधिर स्थानान्तरित करता है जो इसे शरीर के विभिन्न भागों को भेज देता है ।
- (A) (a) (B) (a) और (d)  
(C) (b) और (c) (D) (b) और (d)

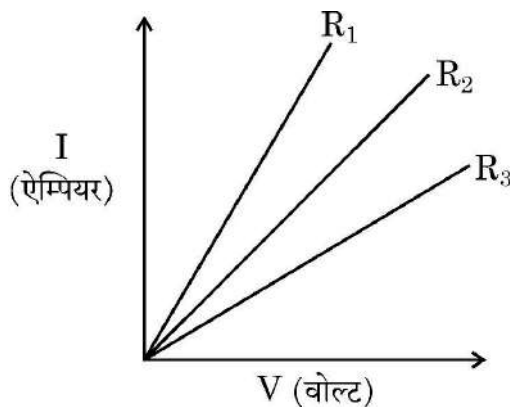
12. दो मटर के पौधों के बीच संकरण कराने पर 50% लम्बे पौधे तथा 50% बौने पौधे प्राप्त हुए । जनक पौधों का जीन संयोजन क्या था ?

1

- (A) Tt और Tt (B) TT और Tt  
(C) Tt और tt (D) TT और tt

13. प्रतिरोध  $R_1$ ,  $R_2$  और  $R_3$  वाले तीन प्रतिरोधकों के I-V ग्राफ का अध्ययन करके निम्नलिखित में से सही विकल्प चुनिए :

1



- (A)  $R_1 = R_2 = R_3$  (B)  $R_1 > R_2 > R_3$   
(C)  $R_3 > R_2 > R_1$  (D)  $R_2 > R_3 > R_1$

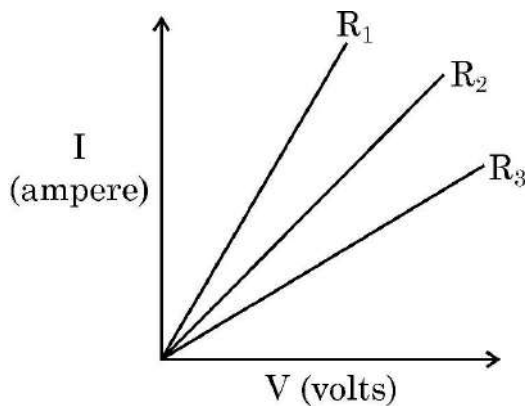


10. In human respiratory system, when a person breathes in, the position of ribs and diaphragm will be : 1
- (A) lifted ribs and curve/dome shaped diaphragm.  
(B) lifted ribs and flattened diaphragm.  
(C) relaxed ribs and flattened diaphragm.  
(D) relaxed ribs and curve/dome shaped diaphragm.

11. Which of the following statement(s) is (are) true about human heart ? 1
- (a) Right atrium receives oxygenated blood from lungs through pulmonary artery.  
(b) Left atrium transfers oxygenated blood to left ventricle which sends it to various parts of the body.  
(c) Right atrium receives deoxygenated blood through vena cava from upper and lower body.  
(d) Left atrium transfers oxygenated blood to aorta which sends it to different parts of the body.
- (A) (a) (B) (a) and (d)  
(C) (b) and (c) (D) (b) and (d)

12. A cross made between two pea plants produces 50% tall and 50% short pea plants. The gene combination of the parental pea plants must be 1
- (A) Tt and Tt (B) TT and Tt  
(C) Tt and tt (D) TT and tt

13. Study the I-V graph for three resistors of resistances  $R_1$ ,  $R_2$  and  $R_3$  and select the correct statement from the following : 1



- (A)  $R_1 = R_2 = R_3$  (B)  $R_1 > R_2 > R_3$   
(C)  $R_3 > R_2 > R_1$  (D)  $R_2 > R_3 > R_1$

14. पाँच सर्वसम प्रतिरोधकों के नेटवर्क का, जिसमें प्रत्येक प्रतिरोधक का प्रतिरोध  $\frac{1}{5} \Omega$  है, अधिकतम

प्रतिरोध कितना हो सकता है ?

1

(A)  $1 \Omega$

(B)  $0.5 \Omega$

(C)  $0.25 \Omega$

(D)  $0.1 \Omega$

15. निर्वात में प्रकाश की चाल  $3 \times 10^8 \text{ m/s}$  है। यदि किसी माध्यम में प्रकाश की चाल  $2.25 \times 10^8 \text{ m/s}$  है तो उस माध्यम का निरपेक्ष अपवर्तनांक है :

1

(A)  $\frac{7}{6}$

(B)  $\frac{5}{4}$

(C)  $\frac{4}{3}$

(D)  $\frac{3}{2}$

16. नीचे दिए गए कथनों का अध्ययन कीजिए :

1

(a) विद्युत फ्यूज अतिभारण के कारण होने वाली क्षति से परिपथ को बचाता है।

(b) अतिभारण के कारण परिपथ के कुल प्रतिरोध में वृद्धि होती है।

(c) लघुपथन के समय परिपथ में धारा अचानक बढ़ जाती है।

(d) सभी साधित्रों में समान धारा प्रवाहित कराने के लिए उन्हें पार्श्व में संयोजित किया जाता है।

इनमें सही कथन हैं :

(A) (a) और (b)

(B) (b) और (d)

(C) (a) और (c)

(D) (a), (c) और (d)

**प्रश्न संख्या 17 से 20 अभिकथन – कारण पर आधारित प्रश्न हैं :**

इन प्रश्नों में दो कथन – अभिकथन (A) और कारण (R) दिए गए हैं। इन प्रश्नों के उत्तर नीचे दिए अनुसार उचित विकल्प को चुनकर दीजिए :

(A) (A) और (R) दोनों सही हैं तथा (R) द्वारा (A) की सही व्याख्या हो रही है।

(B) (A) और (R) दोनों सही हैं, परन्तु (R) द्वारा (A) की सही व्याख्या नहीं हो रही है।

(C) (A) सही है, परन्तु (R) गलत है।

(D) (A) गलत है, परन्तु (R) सही है।

17. **अभिकथन (A) :** कार्बन सोडियम और मैग्नीशियम के ऑक्साइडों का अपचयन करता है।

1

**कारण (R) :** सोडियम और मैग्नीशियम की बंधुता कार्बन की अपेक्षा ऑक्सीजन के प्रति अधिक होती है।

14. The maximum resistance of a network of five identical resistors of  $\frac{1}{5} \Omega$  each can be – 1
- (A)  $1 \Omega$  (B)  $0.5 \Omega$   
(C)  $0.25 \Omega$  (D)  $0.1 \Omega$

15. The speed of light in vacuum is  $3 \times 10^8$  m/s. If the speed of light in a medium is  $2.25 \times 10^8$  m/s, the absolute refractive index of the medium is : 1
- (A)  $\frac{7}{6}$  (B)  $\frac{5}{4}$   
(C)  $\frac{4}{3}$  (D)  $\frac{3}{2}$

16. Study the following statements : 1
- (a) A fuse in a circuit prevents damage to the circuit due to overloading.  
(b) Total resistance in a circuit increases due to overloading.  
(c) During short circuiting the current in the circuit abruptly increases.  
(d) In order that each appliance has same current, they are connected in parallel to each other.

The correct statements are

- (A) (a) and (b) (B) (b) and (d)  
(C) (a) and (c) (D) (a), (c) and (d)

**Q. Nos. 17 to 20 are Assertion – Reason based questions :**

These questions consist of two statements – Assertion (A) and Reason (R). Answer these questions selecting the appropriate option given below :

- (A) Both (A) and (R) are true and (R) is the correct explanation of (A).  
(B) Both (A) and (R) are true, but (R) is not the correct explanation of (A).  
(C) (A) is true, but (R) is false.  
(D) (A) is false, but (R) is true.

17. **Assertion (A) :** Carbon reduces the oxides of Sodium and Magnesium. 1  
**Reason (R) :** Sodium and Magnesium have more affinity for Oxygen than Carbon.

18. **अभिकथन (A) :** जब किसी धारावाही तार से प्रवाहित धारा के परिमाण में वृद्धि होती है तो उसके निकट रखी चुम्बकीय सूई के विक्षेपण में कमी हो जाती है । 1
- कारण (R) :** किसी धारावाही चालक के निकट स्थित किसी बिन्दु पर चुम्बकीय क्षेत्र की तीव्रता धारा में वृद्धि के साथ बढ़ती है ।
19. **अभिकथन (A) :** स्वच्छ आकाश नीला प्रतीत होता है । 1
- कारण (R) :** नीले रंग के प्रकाश की तरंगदैर्घ्य लाल रंग के प्रकाश की तरंगदैर्घ्य की तुलना में अधिक होती है अतः यह ऊपरी वायुमण्डल में अधिक प्रकीर्णित हो जाता है ।
20. **अभिकथन (A) :** मानव मादा में लिंग गुणसूत्रों का परिपूर्ण जोड़ा होता है । 1
- कारण (R) :** युग्मनज में मानव नर के लिंग-गुणसूत्र का योगदान शिशु के लिंग का निर्धारण करता है ।

### खण्ड – ख

प्रश्न संख्या 21 से 26 अति लघु उत्तरीय प्रश्न हैं ।

21. (a) निम्नलिखित में प्रत्येक का एक-एक उदाहरण दीजिए : 2
- (i) रासायनिक अभिक्रिया जिसमें गैस का निकास/उत्सर्जन होता है ।
- (ii) रासायनिक अभिक्रिया के समय पदार्थ के रंग में परिवर्तन होता है ।
- अथवा**
21. (b) नीचे दिए गए कथनों को रासायनिक समीकरणों के रूप में परिवर्तित करके संतुलित कीजिए : 2
- (i) हाइड्रोजन सल्फाइड गैस वायु में जलने पर जल और सल्फर डाइऑक्साइड गैस देती है ।
- (ii) सिल्वर ब्रोमाइड को सूर्य के प्रकाश में रखने पर वह सिल्वर और ब्रोमीन में अपघटित (वियोजित) हो जाता है ।
22. उस रुधिर वाहिका का नाम लिखिए जो रुधिर को वृक्क तक ले जाती है । वृक्काणु को वृक्क की निस्स्यन्दन की मूल इकाई क्यों कहा जाता है ? मूत्र बनने में वृक्काणु के नलिकाकार भाग की भूमिका लिखिए । 2
23. मेंडल ने गोल और पीले बीज वाले मटर के पौधों का झुर्रीदार और हरे बीजों वाले मटर के पौधों से संकरण कराया । बीजों की आकृति और रंग के पदों में  $F_1$  संतति के पौधे किस प्रकार के दिखाई देंगे ?  $F_1$  संतति के पौधों का स्वःपरागण कराने पर,  $F_2$  संतति में लक्षणों के चार प्रकार के संयोजनों के पौधे प्राप्त हुए । इन संयोजनों को इनके अनुपात सहित लिखिए । 2

18. **Assertion (A) :** The deflection of a compass needle placed near a current carrying wire decreases when the magnitude of an electric current in the wire is increased. 1  
**Reason (R) :** Strength of the magnetic field at a point due to a current carrying conductor increases on increasing the current in the conductor.
19. **Assertion (A) :** The colour of clear sky appears blue. 1  
**Reason (R) :** Light of blue colour has longer wavelength as compared to the light of red colour so it is scattered more in the upper atmosphere.
20. **Assertion (A) :** Human female has a perfect pair of sex chromosome. 1  
**Reason (R) :** Sex chromosome contributed by the human male in the zygote decides the sex of a child.

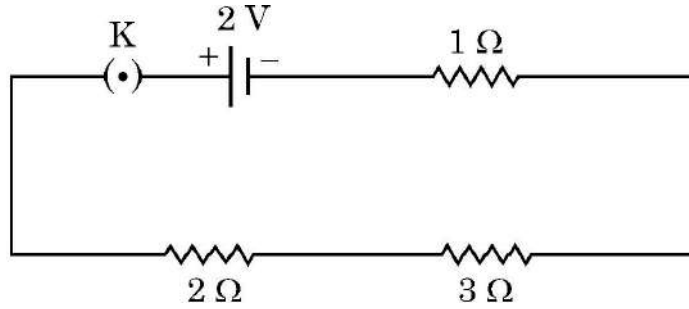
### SECTION – B

**Q. Nos. 21 to 26 are very short answer questions.**

21. (a) Give one example of each of the following : 2  
(i) Chemical reaction showing evolution of gas.  
(ii) Change in the colour of the substance during a chemical reaction.
- OR**
21. (b) Translate the following statements into chemical equations and then balance them : 2  
(i) Hydrogen sulphide gas burns in air to give water and sulphur dioxide.  
(ii) Silver bromide on exposure to sunlight decomposes into silver and bromine.
22. Name the blood vessel which brings blood to the kidneys. Why is nephron called a basic filtration unit of kidney ? Write the role of tubular part of nephron in urine formation. 2
23. Mendel crossed a round and yellow seeded pea plant with a wrinkled and green seeded pea plant. What did the plants of  $F_1$  generation look like in terms of shape and colour of seed ? On self-pollinating  $F_1$  generation plants, plants with four types of combinations of characters were seen in  $F_2$  generation. Write the combinations along with their ratios. 2

24. ओम के नियम का उपयोग करके जब नीचे दिए गए आरेख के विद्युत परिपथ में कुंजी बन्द है, तब  $3 \Omega$  प्रतिरोधक के सिरो पर विभवान्तर निर्धारित कीजिए :

2



25. (a) दृष्टि दोष से पीड़ित कोई व्यक्ति  $-1 D$  क्षमता के लेंसों का उपयोग करता है। उसके दृष्टि दोष का नाम लिखिए तथा इस दोष के होने के दो कारणों की सूची बनाइए। संशोधक लेंसों की प्रकृति (अभिसारी/अपसारी) का उल्लेख कीजिए।

2

**अथवा**

- (b) जरा दूरदृष्टिता किसे कहते हैं ? इस दृष्टि दोष के संशोधन के लिए उपयोग किए जाने वाले लेंसों के प्रकार का नाम लिखिए। इन लेंसों के ऊपरी भाग की प्रकृति (अभिसारी/अपसारी) का उल्लेख कीजिए।

2

26. उन पदार्थों के लिए उपयोग होने वाले पद का नाम लिखिए जिनका विखण्डन जैविक प्रक्रियाओं द्वारा नहीं किया जा सकता है। उन दो तरीकों का उल्लेख कीजिए जिनसे वे किसी पारितंत्र के विभिन्न घटकों को हानि पहुँचाते हैं।

2

**खण्ड – ग**

**प्रश्न संख्या 27 से 33 लघु उत्तरीय प्रश्न हैं।**

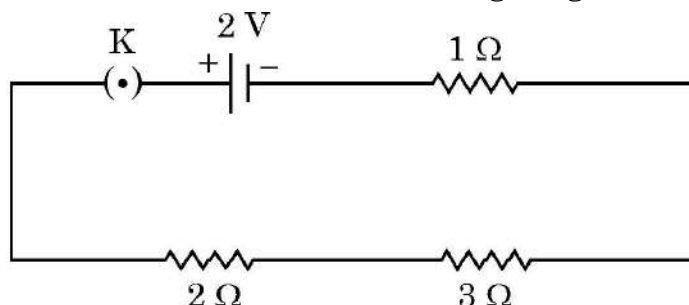
27. (a) सोडियम का भण्डारण केरोसिन तेल में किया जाता है। क्यों ?  
 (b) कुछ धातुओं के ऑक्साइड जल में विलेय होते हैं। इन ऑक्साइडों के जलीय विलयनों को क्या कहते हैं ? इस प्रकार के विलयनों का एक उदाहरण दीजिए।  
 (c) सामान्य ताप पर मैग्नीशियम, एलुमिनियम, जिंक आदि जैसी धातुओं के पृष्ठों पर एक पतली परत बन जाती है। इस परत का संघटन क्या होता है ? इसका महत्त्व लिखिए।

3

28. यह प्रेक्षण किया गया है कि कैल्सियम जल से अभिक्रिया करके उसके पृष्ठ पर तैरने लगता है। व्याख्या कीजिए ऐसा क्यों होता है। होने वाली अभिक्रिया का संतुलित रासायनिक समीकरण भी लिखिए। क्या होता है जब इस अभिक्रिया के उत्पाद के जलीय विलयन की कार्बन डाईऑक्साइड गैस से अभिक्रिया होती है ? अभिक्रिया का संतुलित रासायनिक समीकरण लिखिए।

3

24. Use Ohm's law to determine the potential difference across the  $3\ \Omega$  resistor in the circuit shown in the following diagram when key is closed : 2



25. (a) A person suffering from an eye defect uses lenses of power  $-1\text{ D}$ . Name the defect of vision and list its two causes. State the nature (converging/diverging) of the corrective lens. 2

**OR**

- (b) What is presbyopia ? Name the type of lenses used for the correction of this defect. State the nature (converging/diverging) of the upper part of such lenses. 2
26. Name the term used for the materials which **cannot** be broken down by biological processes. Give two ways by which they harm various components of an ecosystem. 2

### SECTION - C

**Q. Nos. 27 to 33 are short answer questions.**

27. (a) Sodium metal is stored under kerosene oil. Why ? 3  
(b) Some metal oxides are soluble in water. What are the aqueous solutions of these oxides called ? Write one example of such a solution.  
(c) At ordinary temperature the surface of metals such as magnesium, aluminium, zinc etc. is covered with a thin layer. What is the composition of this layer ? State its importance.
28. It is observed that Calcium on reaction with water floats on its surface. Explain why it happens. Also write a balanced chemical equation for the reaction that occurs. What happens when the aqueous solution of the product of this reaction reacts with Carbon dioxide gas ? Write a balanced chemical equation for the reaction. 3

29. (a) केवल महिलाओं द्वारा उपयोग में लायी जाने वाली किन्हीं दो गर्भनिरोधी विधियों की सूची बनाइए। उल्लेख कीजिए ये विधियाँ किस प्रकार कार्य करती हैं। 3

(b) मानव नरों में वृषणों की दो भूमिकाओं का उल्लेख कीजिए।

30. (a) निम्नलिखित के लिए कारण दीजिए : 3

(i) फुफ्फुस में कूपिकाओं में रुधिर वाहिकाओं का विस्तीर्ण जाल होता है।

(ii) रुधिर में श्वसन वर्णक ऑक्सीजन लेता है, कार्बन डाइऑक्साइड नहीं।

(iii) मानव शरीर में अवायवीय श्वसन के समय अन्तिम उत्पाद के रूप में  $CO_2$  के स्थान पर 3-कार्बन अणु बनता है।

#### अथवा

30. (b) (i) मानव पाचन तंत्र में आहार नली के हर भाग में होने वाली गति का नाम लिखिए। ये गतियाँ पाचन में किस प्रकार सहायता करती हैं ? 3

(ii) मानव शरीर में पित्त रस कहाँ संचित होता है ? पित्त रस की दो भूमिकाओं की सूची बनाइए।

31. (a) मानव नेत्र की समंजन क्षमता की परिभाषा लिखिए। समंजन की प्रक्रिया में प्रमुख भूमिका निभाने वाले नेत्र के भाग का नाम लिखिए और व्याख्या कीजिए कि क्या होता है जब मानव नेत्र किसी (i) निकट स्थित बिम्ब, तथा (ii) दूरस्थ बिम्ब को फोकसित करता है। 3

#### अथवा

(b) आकाश में इन्द्रधनुष बनना दर्शाने के लिए किरण आरेख खींचिए। इस आरेख पर अंकित कीजिए A – जहाँ प्रकाश का परिक्षेपण होता है, B – जहाँ प्रकाश का आन्तरिक परावर्तन होता है तथा C – जहाँ प्रकाश का अपवर्तन होता है। इन्द्रधनुष का प्रेक्षण करने के लिए आवश्यक दो शर्तों की सूची बनाइए। 3

32. परिनालिका की परिभाषा लिखिए। किसी धारावाही परिनालिका के चारों ओर उत्पन्न चुम्बकीय क्षेत्र रेखाओं का पैटर्न आरेखित कीजिए। उल्लेख कीजिए कि इस चुम्बकीय क्षेत्र का उपयोग नर्म लौह जैसे किसी चुम्बकीय पदार्थ को चुम्बकित करने में किस प्रकार किया जा सकता है। 3

33. अपनी फसलों की सुरक्षा के लिए पीड़कनाशियों का उपयोग विभिन्न पोषी स्तरों के जीवों, विशेषकर मानव जाति को प्रभावित करता है। इसमें होने वाली परिघटना का नाम लिखिए और व्याख्या कीजिए कि यह किस प्रकार होता है। 3



29. (a) List any two contraceptive methods practised only by women. Mention how these methods work. **3**

(b) Write the two roles performed by testes in human males.

30. (a) Give reasons for the following : **3**

(i) Alveoli in lungs are richly supplied with blood capillaries.

(ii) Respiratory pigment in the blood takes up oxygen and not carbon dioxide.

(iii) During anaerobic respiration, a 3-carbon molecule is formed as an end product instead of  $\text{CO}_2$  in human beings.

**OR**

30. (b) (i) Name the movements that occur all along the gut in human digestive system. How do they help in digestion ? **3**

(ii) Where is bile juice stored in human body ? List two roles of bile juice.

31. (a) Define the term power of accommodation of human eye. Write the name of the part of eye which plays a major role in the process of accommodation and explain what happens when human eye focuses (i) nearby objects and (ii) distant objects. **3**

**OR**

(b) Draw a ray diagram to show the formation of a rainbow in the sky. On this diagram mark A – where dispersion of light occurs, B – where internal reflection of light occurs and C – where refraction of light occurs. List two necessary conditions to observe a rainbow. **3**

32. Define the term solenoid. Draw the pattern of magnetic field lines around a current carrying solenoid. State how this magnetic field can be used to magnetise a piece of magnetic material, like soft iron. **3**

33. Use of pesticides to protect our crops affect organisms at various trophic levels especially human beings. Name the phenomenon involved and explain how does it happen. **3**

खण्ड – घ

प्रश्न संख्या 34 से 36 दीर्घ उत्तरीय प्रश्न हैं ।

34. (a) (i) पादपों एवं जन्तुओं में होने वाले हॉर्मोनी समन्वयों के बीच विभेदन कीजिए । 5  
(ii) मानव मस्तिष्क का कौन सा भाग निम्नलिखित के लिए उत्तरदायी है ?  
(1) बोधगम्यता  
(2) साईकिल चलाना  
(3) उल्टी आना  
(4) भूख पर नियंत्रण  
(iii) यांत्रिक आघातों (चोटों) से मस्तिष्क और मेरुरज्जु की सुरक्षा किस प्रकार होती है ?

अथवा

34. (b) (i) अनुवर्तनी गति किसे कहते हैं ? उस पादप हॉर्मोन का एक उदाहरण दीजिए (1) जो वृद्धि का संदमन करता है, तथा (2) जो कोशिका विभाजन को प्रेरित करता है । 5  
(ii) स्पर्श की अनुक्रिया में मटर के पौधे के प्रतान की दैशिक गति की व्याख्या कीजिए । इस गति के लिए उत्तरदायी हॉर्मोन का नाम लिखिए ।

35. (a) किसी उत्तल लेंस का ऊपरी आधा भाग काले कागज से ढका है । इस लेंस से  $2F$  की दूरी पर स्थित किसी बिम्ब का प्रतिबिम्ब बनना दर्शाने के लिए किरण आरेख खींचिए । बनने वाले प्रतिबिम्ब की स्थिति और प्रकृति का उल्लेख कीजिए । यदि लेंस से काले कागज को हटा दिया जाए तो प्रतिबिम्ब में अब दिखाई देने योग्य अन्तर का उल्लेख कीजिए । अपने उत्तर की पुष्टि के लिए कारण दीजिए । 5  
(b) कोई बिम्ब 15 cm फोकस दूरी के किसी अवतल लेंस के प्रकाशिक केन्द्र से 30 cm दूरी पर स्थित है । लेंस-सूत्र का उपयोग करके प्रतिबिम्ब की लेंस के प्रकाशिक केन्द्र से दूरी ज्ञात कीजिए ।

36. (a) (i) कारण दीजिए कि कार्बन क्यों न तो  $C^{4+}$  धनायन बना सकता है और न ही  $C^{4-}$  ऋणायन बना सकता है, परन्तु यह सहसंयोजी आबन्ध बनाता है । 5  
(ii) कार्बन-यौगिकों की समजातीय श्रेणी किसे कहते हैं ? एल्डिहाइडों की समजातीय श्रेणी के किन्हीं दो क्रमागत सदस्यों के आण्विक सूत्र लिखिए ।  
(iii) साइक्लोहेक्सेन ( $C_6H_{12}$ ) के अणु की संरचना खींचिए ।

अथवा

## SECTION – D

**Q. Nos. 34 to 36 are long answer questions.**

34. (a) (i) Distinguish between hormonal co-ordination in plants and animals. **5**  
(ii) Which part of the brain is responsible for –  
(1) intelligence  
(2) riding a bicycle  
(3) vomiting  
(4) controlling hunger  
(iii) How is brain and spinal-cord protected against mechanical injuries ?

**OR**

34. (b) (i) What are tropic movements ? Give an example of a plant hormone which (1) inhibits growth and (2) promotes cell division. **5**  
(ii) Explain directional movement of a tendril in pea plant in response to touch. Name the hormone responsible for this movement.
35. (a) Upper half of a convex lens is covered with a black paper. Draw a ray diagram to show the formation of image of an object placed at a distance of  $2F$  from such a lens. Mention the position and nature of the image formed. State the observable difference in the image obtained if the lens is uncovered. Give reason to justify your answer. **5**  
(b) An object is placed at a distance of 30 cm from the optical centre of a concave lens of focal length 15 cm. Use lens formula to determine the distance of the image from the optical centre of the lens.
36. (a) (i) Give reason why carbon can neither form  $C^{4+}$  cations nor  $C^{4-}$  anions but form covalent compounds. **5**  
(ii) What is homologous series of carbon compound ? Write the molecular formula of any two consecutive members of homologous series of aldehydes.  
(iii) Draw the structure of the molecule of cyclohexane ( $C_6H_{12}$ ).

**OR**

36. (b) (i) प्रकार्यात्मक समूह  $-OH$  के औद्योगिक दृष्टि से महत्वपूर्ण कार्बन यौगिक का नाम और उसका आण्विक सूत्र लिखिए ।

5

(ii) इस यौगिक की निम्नलिखित से अभिक्रिया के रासायनिक समीकरण लिखिए :

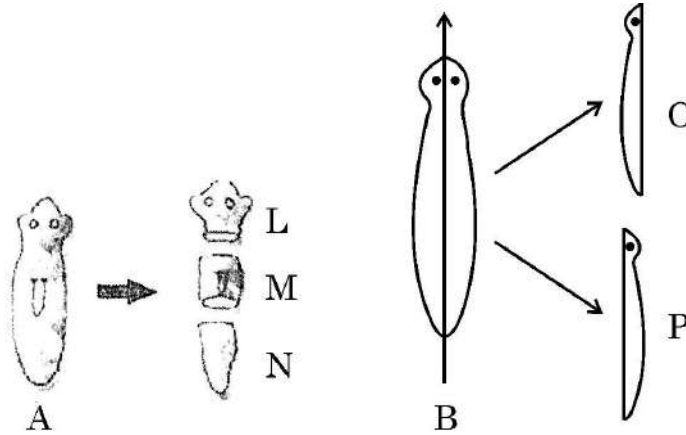
- (1) सोडियम धातु
  - (2) आधिक्य सांद्र सल्फ्यूरिक अम्ल
  - (3) किसी अम्ल उत्प्रेरक की उपस्थिति में एथेनॉइक अम्ल
  - (4) अम्लीकृत पोटैशियम डाइक्रोमेट
- प्रत्येक प्रकरण में बनने वाले उत्पाद का नाम भी लिखिए ।

### खण्ड – ड

प्रश्न संख्या 37 से 39 स्रोत आधारित/प्रकरण आधारित प्रश्न हैं, जिनमें 2 से 3 लघु उप-भाग हैं । इनमें से एक उप-भाग में आन्तरिक चयन प्रदान किया गया है ।

37. अलैंगिक जनन द्वारा संतति उत्पन्न करने में एकल जनक भाग लेता है और इसमें युग्मनज नहीं बनते हैं । यह निम्नलिखित विधाओं द्वारा होता है – विखण्डन, मुकुलन, खण्डन, बीजाणु समासंघ तथा पुनरुद्भवन (पुनर्जनन) । इनमें से पुनर्जनन जैसी विधा में प्लैनेरिया 'A' क्षैतिजतः तीन भागों में – L, M और N कट गया है तथा प्लैनेरिया 'B' ऊर्ध्वाधरतः दो भागों – O और P में कट गया है ।

4



- (a) इन दोनों प्लैनेरियाओं के कौन से भाग पुनरुद्भवन द्वारा विकसित होकर पूर्ण जीव का निर्माण कर लेंगे ?
- (b) प्लैनेरिया की ही भाँति जनन की समान विधा को अपनाने वाले किसी अन्य जीव का उदाहरण दीजिए ।
- (c) पुनरुद्भवन में “विकास” का क्या अर्थ है ?

1

1

2

अथवा

- (c) पुनरुद्भवन और खण्डन के बीच विभेदन कीजिए ।

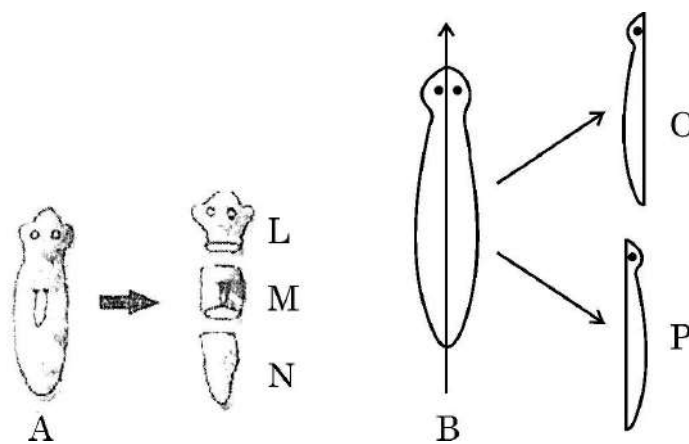
2

36. (b) (i) Name a commercially important carbon compound having functional group –OH and write its molecular formula. 5
- (ii) Write chemical equation to show its reaction with :
- (1) Sodium metal
  - (2) Excess conc. sulphuric acid
  - (3) Ethanoic acid in the presence of an acid catalyst
  - (4) Acidified potassium dichromate
- Also write the name of the product formed in each case.

### SECTION – E

**Q. Nos. 37 to 39 are case based / data based questions with 2 to 3 short sub-parts. Internal choice is provided in one of these sub-parts.**

37. Asexual reproduction involves a single parent to produce offsprings without the formation of gametes. It occurs by the following ways : Fission, Budding, Fragmentation, Spore formation and Regeneration. In one of the methods like regeneration, Planaria A is cut horizontally into three pieces – L, M and N and Planaria B is cut vertically into two equal halves – O and P. 4



- (a) Which of the cut pieces of the two Planaria could regenerate to form a complete organism ? 1
  - (b) Give an example of another organism which follows the same mode of reproduction as Planaria. 1
  - (c) What is the meaning of 'development' in regeneration ? 2
- OR**
- (c) Differentiate between regeneration and fragmentation. 2

38. जब किसी विशुद्ध रूप से प्रतिरोधक परिपथ में विद्युत धारा प्रवाहित होती है, तो विद्युत ऊर्जा पूर्ण रूप से ऊष्मीय ऊर्जा में परिवर्तित हो जाती है। यह पाया गया है कि परिपथ में उत्पन्न ऊष्मा की मात्रा (H) (i) धारा के वर्ग ( $I^2$ ) के, (ii) चालक के प्रतिरोध (R) के तथा (iii) चालक में जितने समय तक धारा प्रवाहित होती है उस समय (t) के अनुक्रमानुपाती होती है। दूसरे शब्दों में,  $H = I^2Rt$ । विद्युत युक्तियाँ जैसे विद्युत फ्यूज, विद्युत हीटर, विद्युत इस्तरी आदि, ये सभी विद्युत धारा के तापन प्रभाव पर आधारित हैं।
- (a) तापन अवयवों की दो विशेषताओं की सूची बनाइए। 1
- (b) विद्युत फ्यूज की दो विशेषताओं की सूची बनाइए। 1
- (c) उस नियम का नाम लिखिए जिस पर कोई विद्युत फ्यूज कार्य करता है। व्याख्या कीजिए कि विद्युत फ्यूज का तार किस प्रकार आकस्मिक उत्पन्न होने वाली उच्च विद्युत धारा से विद्युत साधित्रों को क्षतिग्रस्त होने से बचाने में सक्षम होता है। 2

#### अथवा

- (c) किसी विद्युत हीटर की शक्ति 1100 W है। यदि इस हीटर के दोनों सिरों के बीच विभवान्तर 220 V है, तो परिपथ से प्रवाहित धारा ज्ञात कीजिए। इस परिपथ में संयोजित 5 A अनुमतांक के विद्युत फ्यूज का क्या होगा? 2

39. लवणों की हमारे दैनिक जीवन में अत्यन्त महत्वपूर्ण भूमिका होती है। सोडियम क्लोराइड जिसे साधारण नमक कहते हैं, का उपयोग लगभग सभी रसोइघरों में होता है। बेकिंग सोडा भी एक लवण ही है जिसका उपयोग भोजन को शीघ्र पकाने के साथ-साथ बेकिंग उद्योगों में भी किया जाता है। लवणों का वर्गीकरण उनमें उपस्थित ऋणायनों और धनायनों के आधार पर किया जाता है।
- (a) उस अम्ल और उस क्षारक की पहचान कीजिए जिनसे मिलकर सोडियम क्लोराइड बनता है। 1
- (b) कैल्सियम सल्फेट में उपस्थित ऋणायन और धनायन ज्ञात कीजिए। 1
- (c) “सोडियम क्लोराइड और धोने का सोडा एक ही परिवार के लवण हैं।” इस कथन की पुष्टि कीजिए। 2

#### अथवा

- (c) pH स्केल की परिभाषा दीजिए। पोटैशियम हाइड्रॉक्साइड और सल्फ्यूरिक अम्ल की अभिक्रिया से बनने वाले लवण का नाम तथा इस लवण के जलीय विलयन का pH मान लिखिए। 2

38. When electric current flows in a purely resistive circuit electrical energy gets fully converted into heat energy. The amount of heat produced (H) in the circuit is found to be directly proportional to (i) the square of current ( $I^2$ ) (ii) the resistance (R) of the conductor and (iii) the time (t) for which current flows. In other words  $H = I^2Rt$ . Electrical devices such an electric fuse, electric heater, electric iron etc. are all based on this effect called heating effect of electric current. 4

(a) List two properties of heating elements. 1

(b) List two properties of electric fuse. 1

(c) Name the principle on which an electric fuse works. Explain how a fuse wire is capable of saving electrical appliances from getting damaged due to accidentally produced high currents. 2

**OR**

(c) The power of an electric heater is 1100 W. If the potential difference between the two terminals of the heater is 220 V, find the current flowing in the circuit. What will happen to an electric fuse of rating 5 A connected in this circuit ? 2

39. Salts play a very important role in our daily life. Sodium chloride which is known as common salt is used almost in every kitchen. Baking soda is also a salt used in faster cooking as well as in baking industry. The family of salts is classified on the basis of cations and anions present in them. 4

(a) Identify the acid and base from which Sodium chloride is formed. 1

(b) Find the cation and the anion present in Calcium sulphate. 1

(c) "Sodium chloride and washing soda both belong to the same family of salts." Justify this statement. 2

**OR**

(c) Define the term pH scale. Name the salt obtained by the reaction of Potassium hydroxide and Sulphuric acid and give the pH value of its aqueous solution. 2

